

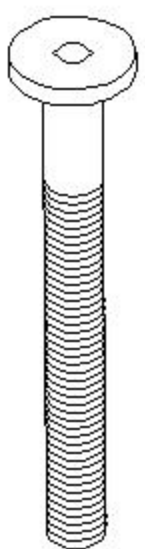
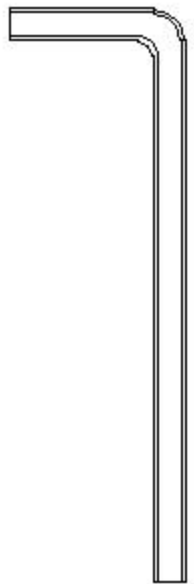
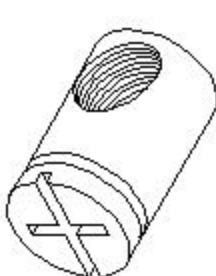
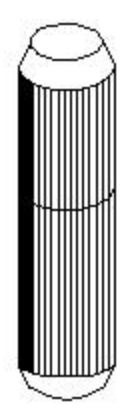

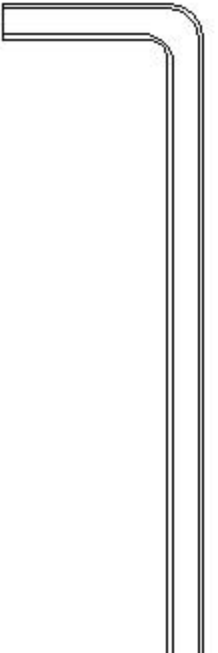
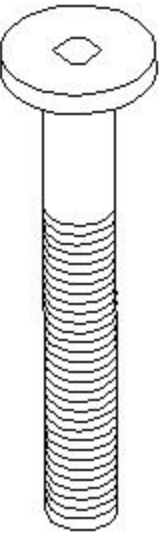


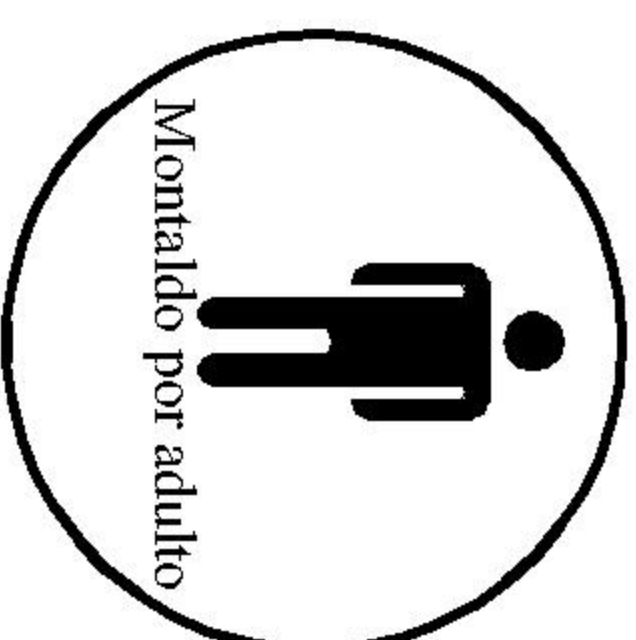
CAMA MACCAO

Gracias por escoger nuestra nueva cama MACCAO. Su Práctico diseño ofrece lo mejor en versatilidad



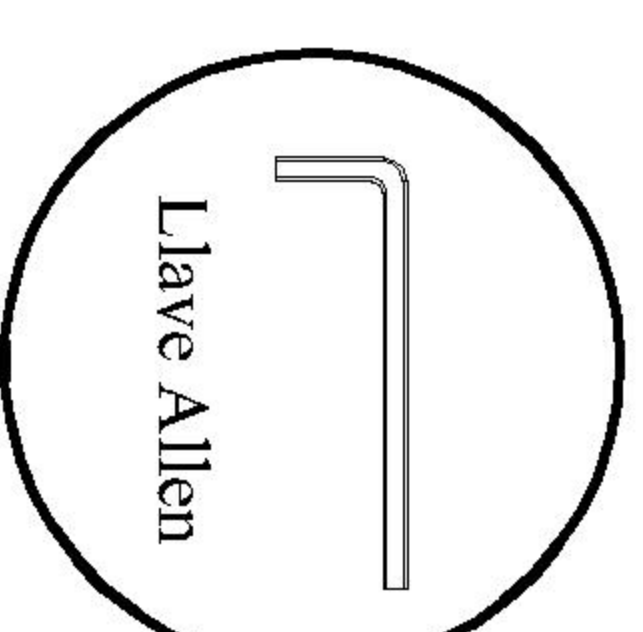
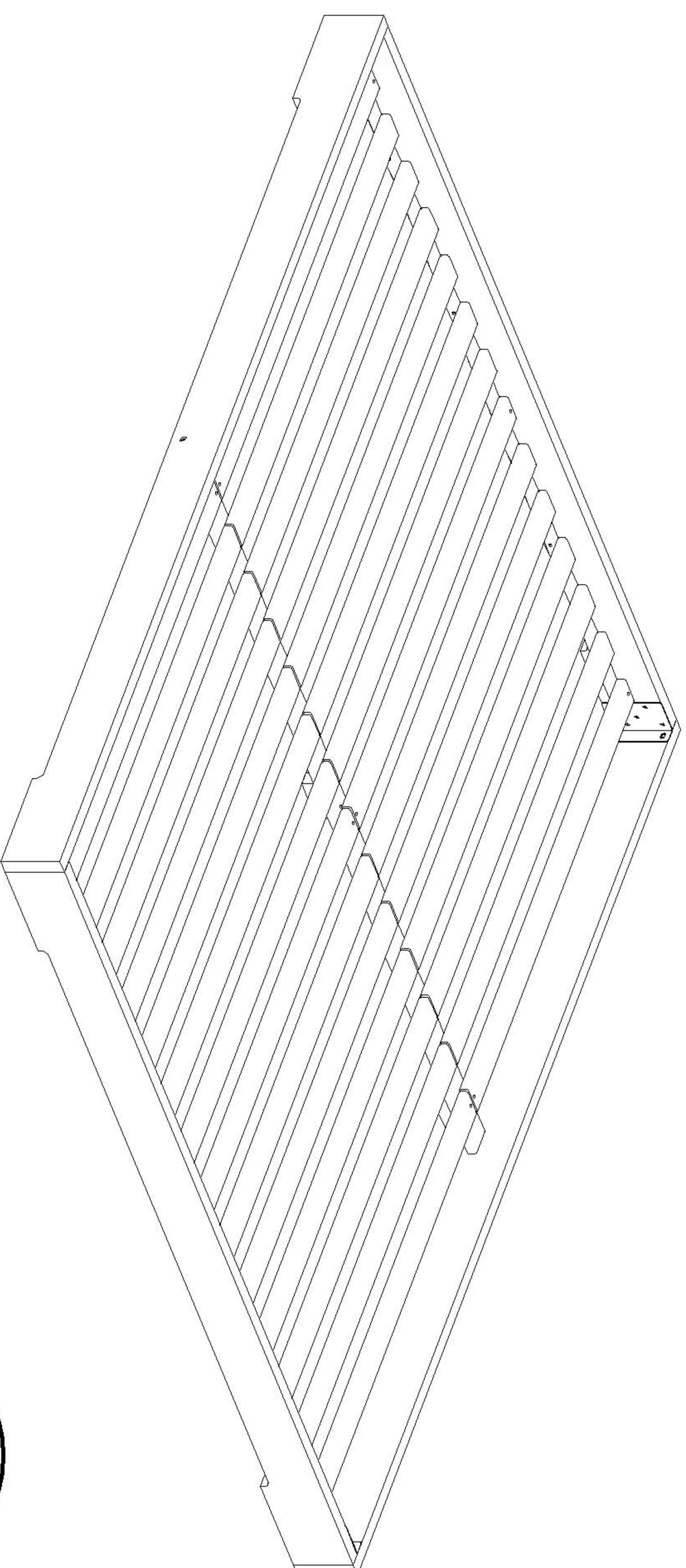
PIEZAS

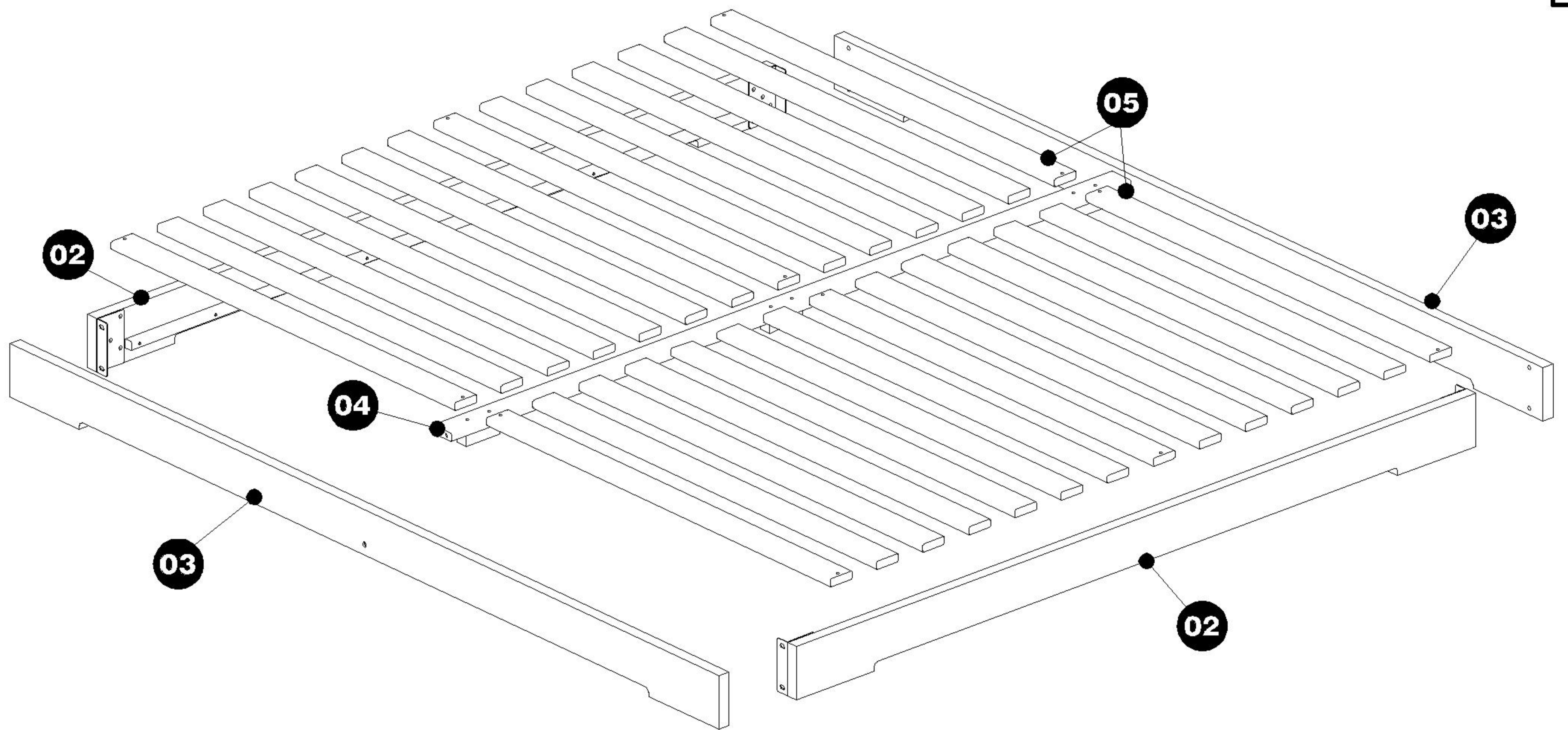
- A**  Tornillo M6x60mm -2pcs
- B**  Llave Allen 4mm -1pc
- C**  Pasador Transversal -2pcs
- D**  Taco De Madera 10mm -4pcs
- E**  Tornillo Jf8 x 1 ¼" -12pcs
- F**  Llave Allen 5mm -1pc
- G**  Tornillo M8x20mm -8pcs



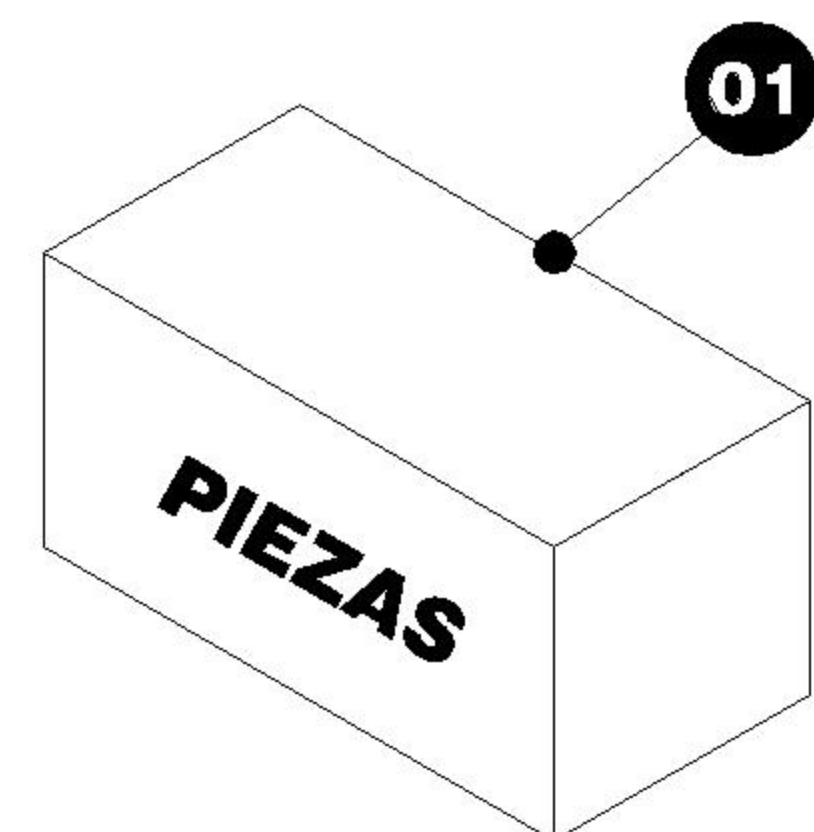
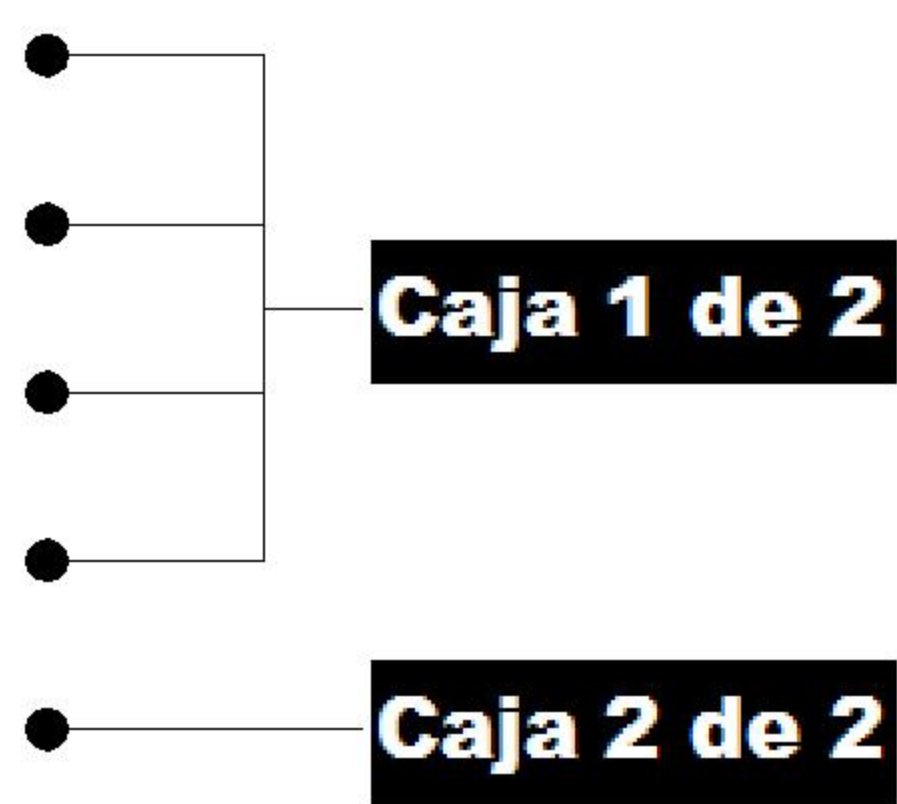
INTRUCCIONES DE MONTAJE

Antes de montar su cama MACCAO , por favor lea atentamente estas instrucciones y familiarícese con las diferentes partes. Tenga en cuenta que necesitará una llave Allen

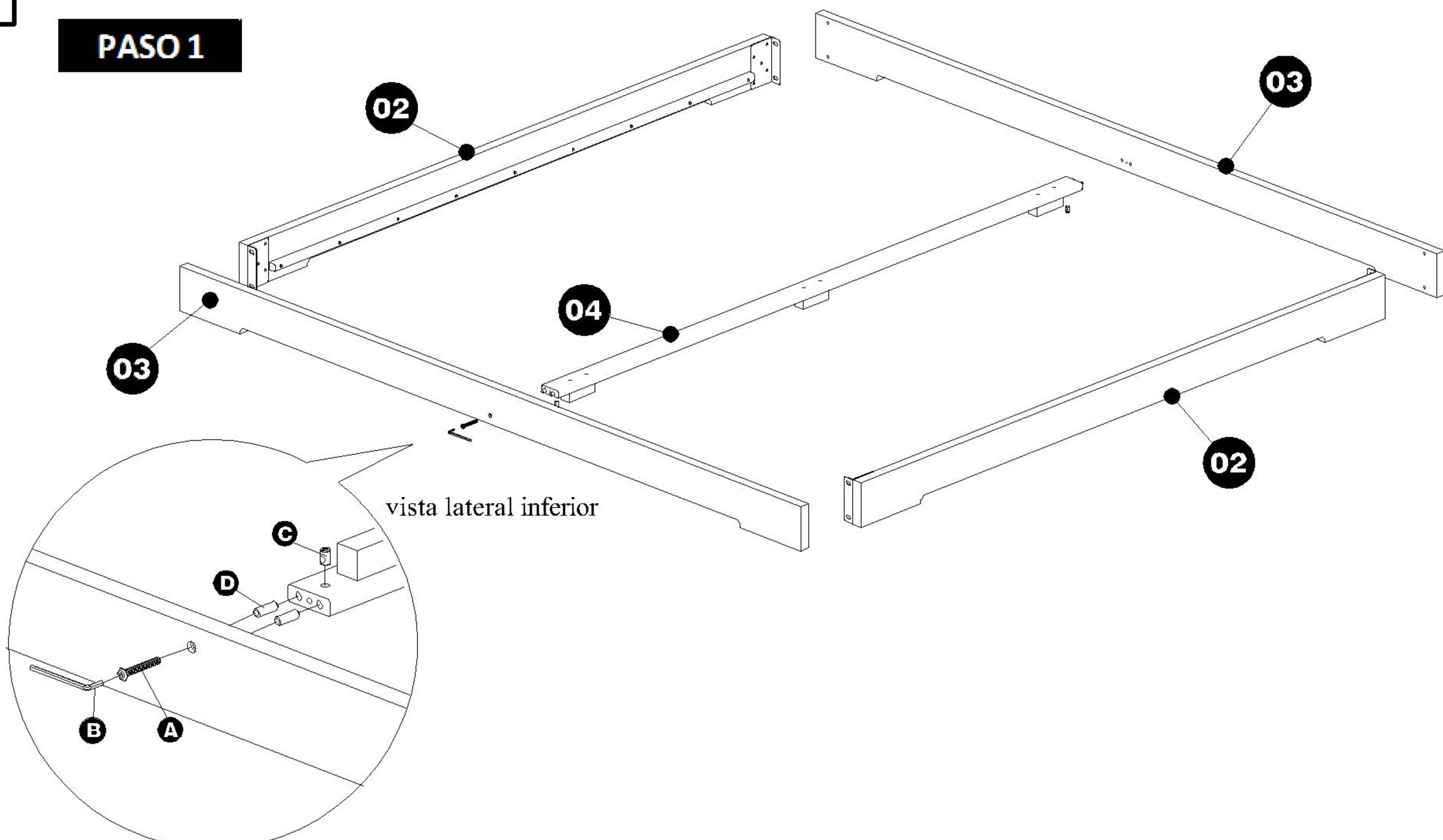




- 01 PIEZAS
- 02 RAÍL LARGO
- 03 PIE DE CAMA
- 04 SOPORTE CENTRAL
- 05 LÁMINAS



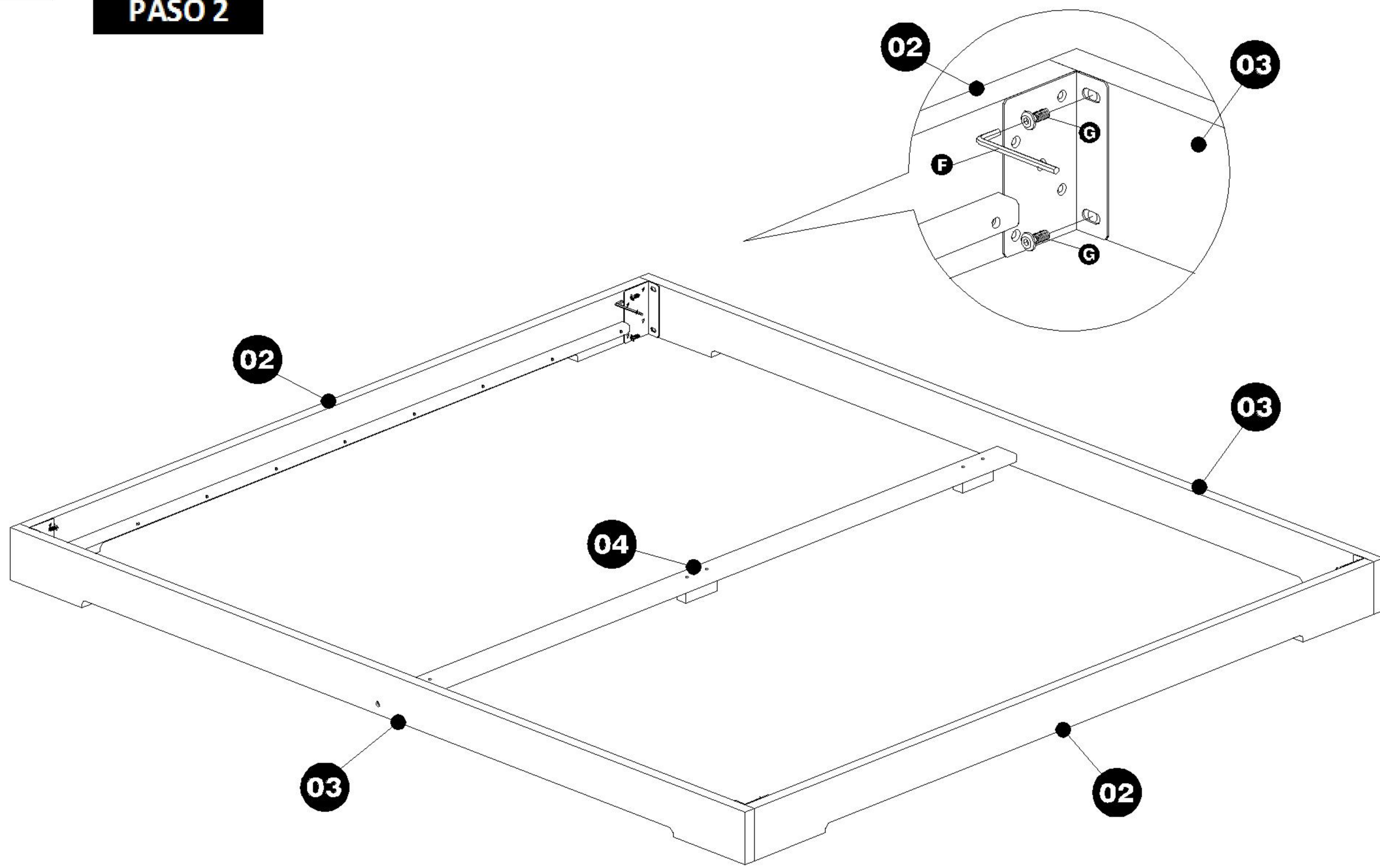
PASO 1



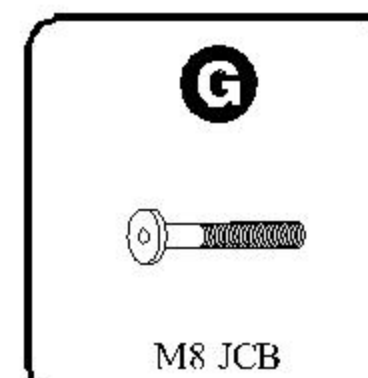
- Montado por adulto
- A**
 M6 JCB
- B**
 Llave Allen 4
- C**
 Pasador Transversal
- D**
 Ø10mm
Taco de madera
Para soporte central

Inserte una espiga de madera de 10 mm (E), a cada lado del extremo del Centro de soporte (4),
 Fije el soporte central (04) a la tapa de extremo (03),
 a un Tornillo M6 (A) y la Cruz de espigas (C) de apriete con la llave Allen de 4 mm (B)

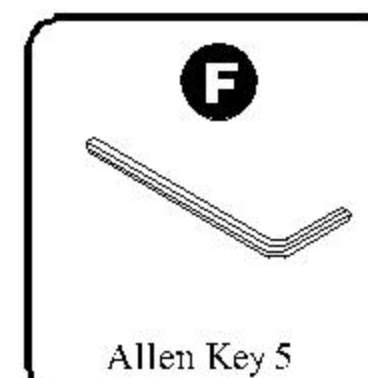
PASO 2



Montado por adulto



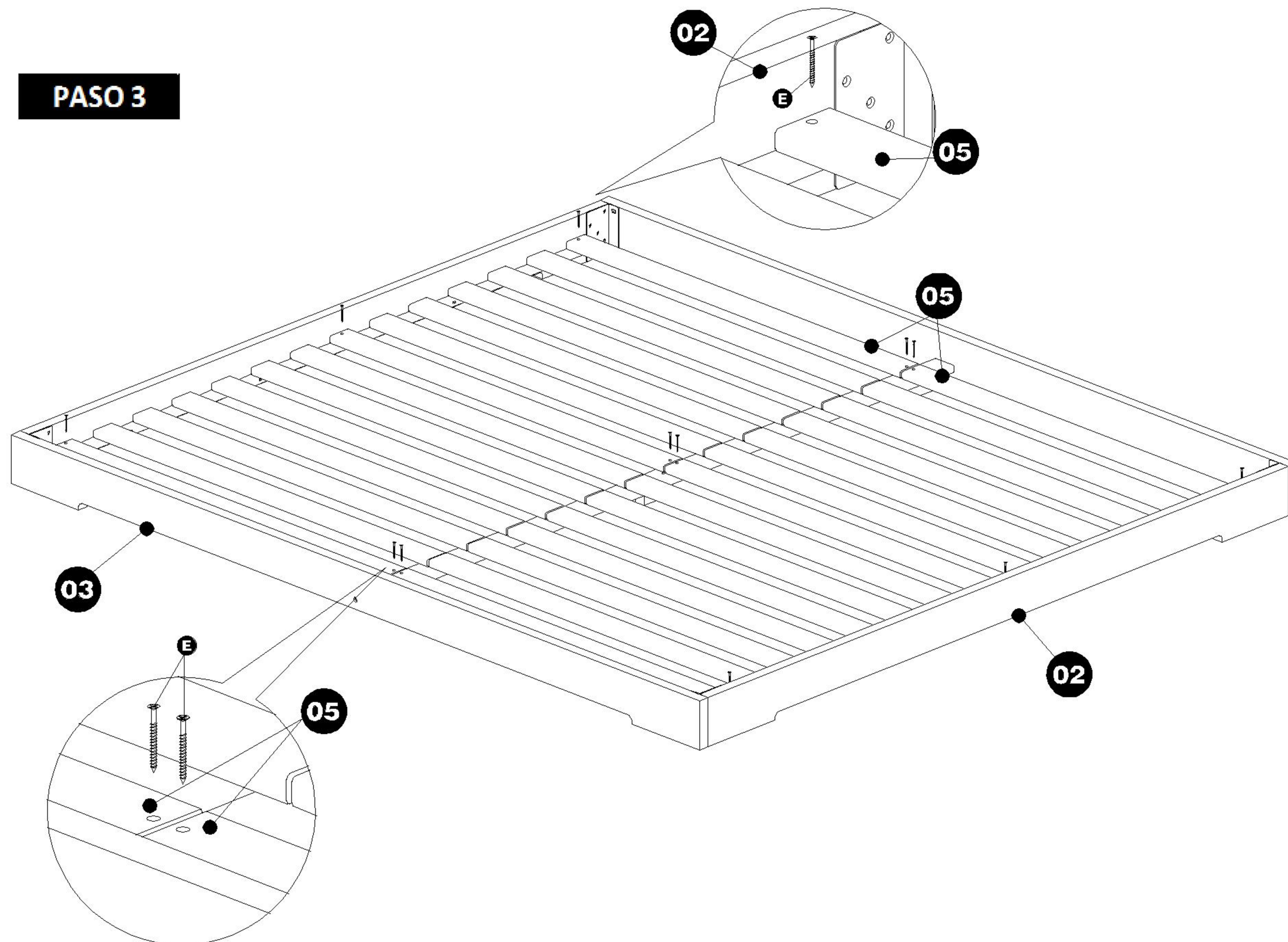
M8 JCB



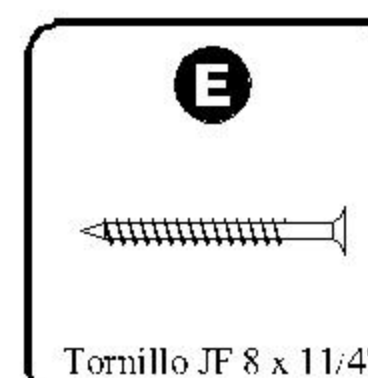
Allen Key 5

Antes de la reunión bloqueado, el lado liso del carril lateral con Pie de cama (03), de entrada tornillos M8 (G) y bloqueo utilizando una llave Allen de 5 mm llave (F)

PASO 3



Montado por adulto



Tornillo JF 8 x 1 1/4"



Destornillador

Ponga kits de listón (05) en un carril lateral (02) y el soporte central (04), luego bloquear las lamas Kits (05) con el tornillo JF8 x 1 1/4 "(E), asegúrese de que el tornillo está bloqueado fuerte